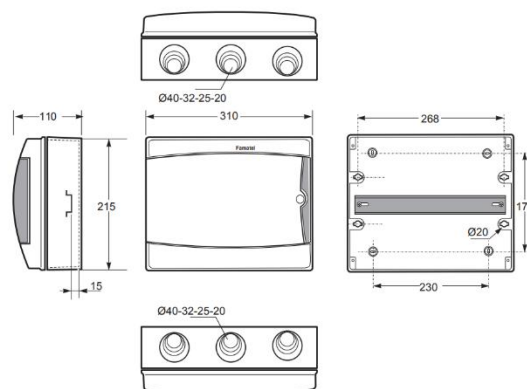


# Cuadro de Protección para Cargadores de VE

## Protection Box for chargers EV

### Dimensiones y características constructivas / Dimensions and constructional features



### Modelos / Models

Código / Code	Intensidad (A) / Current (A)	Potencia de salida(W)/ Output power (W)
E3W12PB2P16M-S	2P – 16A	3,7 kW
E3W12PB2P32M-S	2P – 32A	7,4 kW
E3W12PB2P40M-S	2P – 40A	9,2 kW
E3W12PB2P63M-S	2P – 63A	14,5 kW
E3W12PB4P16T-S	4P – 16A	11 kW
E3W12PB4P32T-S	4P – 32A	22 kW
E3W12PB4P40T-S	4P – 40A	27,7 kW
E3W12PB4P63T-S	4P – 63A	43,5 kW

### Características Técnicas / Technical Data

<b>Protección diferencial / RCCB</b>	Clase A / Class A
<b>Interruptor IGA / RCB</b>	6 kA
<b>Tensión asignada / Rated voltage</b>	230 V / 400 Vac
<b>Protector sobretensiones / Surge protector</b>	Permanentes y transitorias / Permanent and transient
<b>Temperatura de trabajo / Operating temperature</b>	-25°C +40°C
<b>Temperatura de almacenamiento / Storage temperature</b>	25°C +70°C
<b>Grado de Protección / Degree of Protection</b>	IP65
<b>Resistencia al impacto / Impact resistance</b>	IK08
<b>Material de envoltorio / Enclosure material</b>	ABS
<b>Dimensiones Externas / External dimensions</b>	310 x 215 x 110 mm

**Normativa** /Regulations**Normativa aplicada /**  
AppliedStandards

IEC 61851-1, IEC 62196-2, IEC 61851-22, IEC 62196-1, IEC 61439-7

**Información logística y embalaje** / Logistics and packaging Information**Cantidad mínima de pedido: 1 unidad** / Minimum quantity order: 1 unit**Código arancelario** / Tariff code: HS 85381000

<b>Embalaje</b> / Packaging	<b>Cantidad</b> / Quantity	<b>Peso neto – Peso bruto</b> / Net weight –Grossweight	<b>Dimensiones (mm)</b> / Dimensions(mm)	<b>Código EAN</b> / EAN code
<b>Caja individual</b> / Single box	1u.	3200 gr	310 x 215 x 110 mm	8429760826545

**Instrucciones** / Instructions**Uso** /Use

- Las operaciones de instalación, puesta en servicio, inspección y mantenimiento sólo podrán ser realizadas por personal adecuadamente cualificado y formado en temas eléctricos y de seguridad aplicables. El cumplimiento de las instrucciones de seguridad no excusa el cumplimiento de otras normas específicas de la instalación, el lugar, el país u otras circunstancias que afecten al cuadro (R.D.614/2001, REBT, etc...).
- Installation, commissioning, inspection and maintenance operations can only be carried out by suitably qualified personnel trained in applicable electrical and safety issues. Compliance with the safety instructions does not excuse compliance with other regulations specific to the installation, the place, the country or other circumstances that affect the table (R.D.614 / 2001, REBT, etc...).*
- No se debe instalar el equipo sobre una superficie de material inflamable, ni en ambientes que pudieran estar bajo influencia de productos agresivamente corrosivos.
- Do not install the equipment on a surface of flammable material, or in environments that may be under the influence of aggressively corrosive products.*

**Mantenimiento** /  
Maintenance

- Realizar inspecciones visuales periódicas de la envolvente. Se deben buscar grietas, golpes, etc., que puedan afectar al funcionamiento normal del cuadro y al grado IP designado.
- Perform periodic visual inspections of the enclosure. Look for crack, bumps, etc., that may affect the normal operation of the enclosure and the designated IP degree.*