

# e3electric solarbox

Designed and manufactured by Famatel





Nuestros equipos han sido diseñados según norma Internacional **IEC 60364-7-712:2017**: Requisitos para instalaciones especiales- Sistemas de suministro de energía solar fotovoltaica (PV).

Our equipment has been designed according to International Standard IEC 60364-7-712:2017: Requirements for special installations-Solar photovoltaic power supply systems (PV).



Las instalaciones fotovoltaicas forman parte nuestro día a día y se prevee que su desarrollo siga creciendo muy rápidamente.

La exigencia de los sistemas de seguridad de estas aplicaciones hacen necesarios diseños eléctricos de gran calidad puesto que la corriente continua es una parte vital del proceso.

## Protecciones eléctricas, ¿QUE SON?

Las protecciones eléctricas están concebidas para mantener la seguridad de la instalación eléctrica y del mantenimiento de esta contra la sobrecarga, sobretensiones transitorias y posibles cortocircuitos para tensiones y corrientes DC.

Este conjunto de elementos que forman el sistema fotovoltaico conecta directamente los paneles fotovoltaicos con el inversor AC/DC, por ello la importancia de este.

Photovoltaic installations are part of our daily lives and their development is expected to continue growing exponentially.

The safety systems required for these applications require high quality electrical designs as direct current is a vital part of the process.

## Electrical protections, WHAT ARE THEY?

Electrical protections are designed to maintain the safety of the electrical installation and its maintenance against overloads, transient overvoltages and possible short circuits for DC voltages and currents.

This set of elements that make up the photovoltaic system directly connects the photovoltaic panels with the AC/DC inverter, hence the importance of this.



Las sobretensiones permanentes pueden provocar daños sustanciales en el funcionamiento y equipos debido a pequeños daños durante un largo periodo de tiempo.

Las sobretensiones transitorias deterioran poco a poco todo el circuito disminuyendo notablemente la duración en el tiempo de las instalaciones y equipos.

Permanent overvoltages can cause substantial damage to the operation and equipment due to minor damage over a long period of time.

Transient overvoltages gradually deteriorate the entire circuit and significantly reduce the lifetime of installations and equipment.

**Componentes en los cuadros de protección fotovoltaica**

Components in the photovoltaic protection switchboards



**Fusibles y portafusibles**  
Fuses and fuse holders



**Protector de sobretensiones transitorias DC**  
DC transient overvoltage protector



**Protector de sobretensiones transitorias AC**  
AC transient overvoltage protector



**Seccionador**  
Disconnecter



**Protector de sobretensiones permanentes**  
Permanent overvoltage protector



**Diferencial tipo A**  
Type A differential



**SWITCH**  
SWITCH



**Envolvente IP65**  
IP65 Enclosure

**Envolvente IP65**

IP65 Enclosures

**Protector de sobretensiones transitorias DC**

DC transient overvoltage protector

**Fusibles y portafusibles**

Fuses and fuse holders



**Conectores MC4**

MC4 Connectors

## e-3lectricsolarbox DC

Los cuadros de protección para sistemas fotovoltaicos e-3lectricsolarbox DC tienen el mismo número de strings que de salidas MPPT. Los strings están protegidos con portafusibles 1000 VDC y con protectores de sobretensiones transitorias DC.

La versión con salida tiene conectores MC4 que facilitan la conexión y es perfecto para inversores MPPT.

## e-3lectricsolarbox DC

The e-3lectricsolarbox DC-P protection boxes for photovoltaic systems have the same number of strings as MPPT outputs.

The strings are protected with 1000VDC fuse holders and DC transient surge protectors. The output version has MC4 connectors for easy connection and is perfect for MPPT inverters.



**Envolvente IP65**  
IP65 Enclosure

**Protector de sobretensiones transitorias DC**  
DC transient overvoltage protector

**Fusibles y portafusibles**  
Fuses and fuse holders

**SWITCH**  
SWITCH

**Conectores MC4**  
MC4 Connectors

**e-3lectricsolarbox DC-S**

La gama de cuadros de proteccción para sistemas fotovoltaicos e-3lectricsolarbox DC-S reúne cuadros DC para Inversores con una salida, con múltiples salidas y con múltiples salidas y entradas independientes. Los strings están protegidos con portafusibles 1000VDC y con protectores de sobretensiones transitorias DC. La versión con salida tiene conectores MC4 que facilitan la conexión y es perfecto para inversores MPPT.

**e-3lectricsolarbox DC-S**

The e-3lectricsolarbox DC-S range of protection panels for photovoltaic systems brings together DC panels for inverters with one output, with multiple outputs and with multiple outputs and independent inputs. The strings are protected with 1000VDC fuse holders and DC transient surge protectors, the output version has MC4 connectors for easy connection and is perfect for MPPT inverters.

**Envolvente IP65**

IP65 Enclosure

**Protector de sobretensiones transitorias DC**

DC transient overvoltage protector

**Fusibles y portafusibles**  
Fuses and fuse holders

**Seccionador**  
Disconnecter



**Conectores MC4**  
MC4 Connectors

**e-3lectricsolarbox DC-SE**

Los cuadros e-3lectricsolarbox DC-SE reunen protecciones de sobretensiones transitorias, portafusibles 1000VDC y seccionador de corte. Existen con y sin conexiones rápidas MC4.

**e-3lectricsolarbox DC-SE**

The e-3lectricsolarbox DC-SE panels combine transient overvoltage protection, 1000VDC fuse holder and isolating switch. They are available with and without MC4 quick connectors.

**Protector de sobretensiones transitorias DC**  
DC transient overvoltage protector

**Envolvente IP65**  
IP65 Enclosure



**Fusibles y portafusibles**  
Fuses and fuse holders

**Protector de sobretensiones transitorias y permanentes AC**  
AC transient and permanent overvoltage protector

**Conectores MC4**  
MC4 Connectors

## e-3lectricsolarbox DC-AC

Los cuadros de la gama e-3lectricsolarbox DC-AC combinan protecciones para corriente continua y corriente alterna. Tienen las mismas entradas que salidas. Los strings son protegidos con portafusibles 1000VDC y protectores de sobretensiones transitorias VDC.

## e-3lectricsolarbox DC-AC

The panels of the e-3lectricsolarbox DC-AC range combine protection for direct current and alternating current and have the same inputs and outputs. The strings are protected with 1000VDC fuse holders and VDC transient surge protectors.



## Protector de sobretensiones permanentes y transitorias AC

AC permanent and transient overvoltage protector

Envolvente IP65

IP65 Enclosure



## Diferencial tipoA

Type A differential

## e-3lectricsolarbox AC

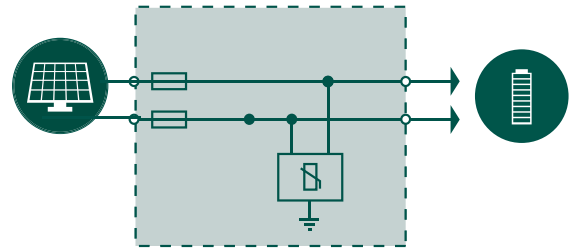
La gama de cuadros de protección para sistemas fotovoltaicos e-3lectricsolarbox AC incorporan unicamente protección alterna. Perfectos para la instalación a la salida del inversor. De esta manera se puede tener la protección alterna y continua de forma independiente.

## e-3lectricsolarbox AC

The e-3lectricsolarbox AC range of protection panels for photovoltaic systems only incorporate AC protection. Perfect for installation at the inverter output. In this way it is possible to have AC and DC protection independently of each other.

## e-3lectricsolarbox DC

Referencia Reference	Entradas/Salidas Inputs/Outputs	Fusibles Fuses	Conectores MC4 MC4 connectors
E3SBDC08-FVC1SP	1 STRING/1 MPPT	16A	
E3SBDC12-FVC2SP	2 STRINGS/2 MPPT	16A	
E3SBDC26-FVC3SP	3 STRINGS/3 MPPT	16A	
E3SBDC26-FVC4SP	4 STRINGS/4 MPPT	16A	
E3SBDC42-FVC5SP	5 STRINGS/5 MPPT	16A	
E3SBDC42-FVC6SP	6 STRINGS/6 MPPT	16A	
E3SBDC08-FVS1SP	1 STRING/1 MPPT	16A	✓
E3SBDC12-FVS2SP	2 STRING/2 MPPT	16A	✓
E3SBDC26-FVS3SP	3 STRING/3 MPPT	16A	✓
E3SBDC26-FVS4SP	4 STRING/4 MPPT	16A	✓



\*ESQUEMA REF. E3SBDC08-FVC1SP  
\*REF. E3SBDC08-FVC1SP DIAGRAM

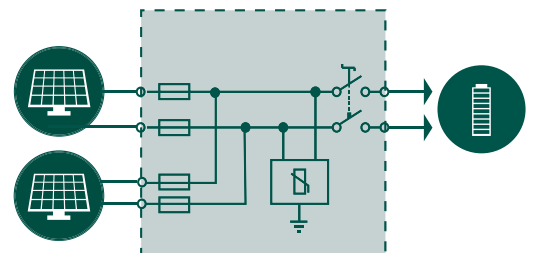
## e-3lectricsolarbox DC-S

Referencia Reference	Entradas/Salidas Inputs/Outputs	Fusibles Fuses	Conectores MC4 MC4 connectors
E3SBDC08-FVC1SS	1 STRING/1 MPPT	16A	
E3SBDC12-FVC2SS	2 STRING/1 MPPT	16A	
E3SBDC26-FVC2SS	2 STRING/2 MPPT	16A	
E3SBDC26-FVC4SS	4 STRING/2 MPPT	16A	
E3SBDC42-FVC3SS	3 STRING/3 MPPT	16A	
E3SBDC42-FVC6SS	6 STRING/3 MPPT	16A	
E3SBDC42-FVC4SS	4 STRING/4 MPPT	16A	
E3SBDC54-FVC8SS	8 STRING/4 MPPT	16A	
E3SBDC08-FVS1SS	1 STRING/1 MPPT	16A	✓
E3SBDC12-FVS2SS	2 STRING/1 MPPT	16A	✓
E3SBDC26-FVS2SS	2 STRING/2 MPPT	16A	✓
E3SBDC26-FVS4SS	4 STRING/2 MPPT	16A	✓
E3SBDC42-FVS3SS	3 STRING/3 MPPT	16A	✓
E3SBDC42-FVS6SS	6 STRING/3 MPPT	16A	✓
E3SBDC42-FVS4SS	4 STRING/4 MPPT	16A	✓

\*SWITCH 25A 1000Vdc/ 40A 600Vdc

## e-3lectricsolarbox DC-SE

Referencia Reference	Entradas/Salidas Inputs/Outputs	Seccionador Disconector	Fusibles Fuses	Conectores MC4 MC4 connectors
E3SBDC12-FVC2SE	2 STRINGS/1 MPPT	63A	16A	
E3SBDC26-FVC3SE	3 STRINGS/1 MPPT	63A	16A	
E3SBDC26-FVC4SE	4 STRINGS/1 MPPT	63A	16A	
E3SBDC42-FVC6SE	6 STRINGS/1 MPPT	125A	16A	
E3SBDC42-FVC8SE	8 STRINGS/1 MPPT	125A	16A	
E3SBDC12-FVS2SE	2 STRINGS/1 MPPT	63A	16A	✓
E3SBDC26-FVS3SE	3 STRINGS/1 MPPT	63A	16A	✓
E3SBDC26-FVS4SE	4 STRINGS/1 MPPT	63A	16A	✓
E3SBDC42-FVS6SE	6 STRINGS/1 MPPT	125A	16A	✓
E3SBDC42-FVS8SE	8 STRINGS/1 MPPT	125A	16A	✓



\*ESQUEMA REF. E3SBDC12-FVC2SE  
\*REF. E3SBDC12-FVC2SE DIAGRAM

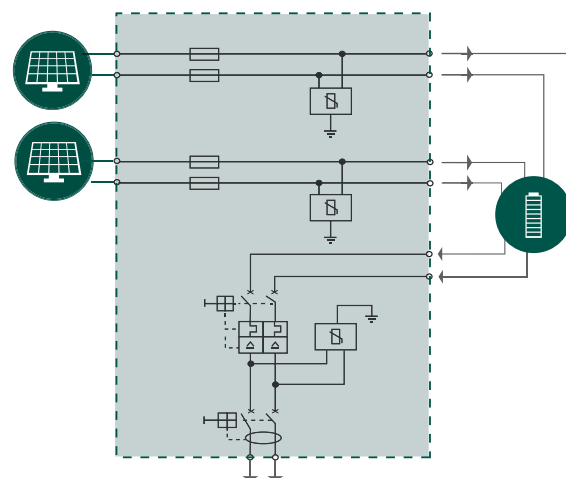
## e-3electricssolarbox DC-AC

Referencia Reference	Entradas/Salidas Inputs/Outputs	Intensidad AC Intensity AC	Conectores MC4 MC4 connectors
E3SBDCAC26-FVC120	1 STRING/1 MPPT	1P+Nx20A	✓
E3SBDCAC26-FVC125	1 STRING/1 MPPT	1P+Nx25A	✓
E3SBDCAC26-FVC225	2 STRING/2 MPPT	1P+Nx25A	✓
E3SBDCAC26-FVC132	2 STRING/2 MPPT	1P+Nx32A	✓
E3SBDCAC42-FVC132	3 STRING/3 MPPT	1P+Nx32A	✓
E3SBDCAC26-FVC316	1 STRING/1 MPPT	3P+Nx16A	✓
E3SBDCAC26-FVC325	1 STRING/1 MPPT	3P+Nx25A	✓
E3SBDCAC42-FVC325	2 STRING/2 MPPT	3P+Nx25A	✓
E3SBDCAC42-FVC332	2 STRING/2 MPPT	3P+Nx32A	✓
E3SBDCAC54-FVC332	3 STRING/3 MPPT	3P+Nx32A	

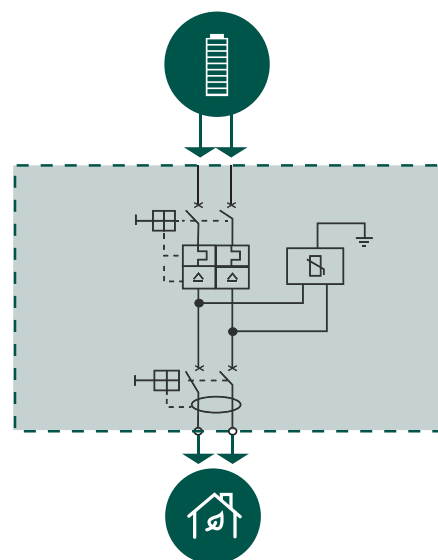
\*Fusibles/Fuses 16A

## e-3electricssolarbox AC

Referencia Reference	Intensidad Intensity
E3SBAC08-FVC110	1P+N x 10A
E3SBAC08-FVC116	1P+N x 16A
E3SBAC08-FVC120	1P+N x 20A
E3SBAC08-FVC125	1P+N x 25A
E3SBAC08-FVC132	1P+N x 32A
E3SBAC08-FVC140	1P+N x 40A
E3SBAC26-FVC310	3P+N x 10A
E3SBAC26-FVC316	3P+N x 16A
E3SBAC26-FVC320	3P+N x 20A
E3SBAC26-FVC325	3P+N x 25A
E3SBAC26-FVC332	3P+N x 32A
E3SBAC26-FVC340	3P+N x 40A
E3SBAC26-FVC350	3P+N x 50A
E3SBAC26-FVC363	3P+N x 63A



\*ESQUEMA REF. ESBDCAC26-FVC125  
\*REF. ESBDCAC26-FVC125 DIAGRAM



\*ESQUEMA E3SBAC08-FVC110  
\*E3SBAC08-FVC110 DIAGRAM

Consulta para diferentes configuraciones:

Contact us for different configurations:



nº STRINGS  
nº STRINGS



INTENSIDAD  
INTENSITY

info@famatel.com

Ref: 258000079



**e•3lectricsolarbox**

Designed and manufactured by Famatel

**Headquarters  
Famatel S.A.**

Av. El Pla, 11. P.I. El Pla.  
08185 Lliçà de Vall  
Barcelona - Spain  
T. + 34 938 634 640

**Logistics Centre Famatel S.A.**

C/ Osona, s/n. P.I. El Ramassar  
08520 Les Franqueses del Vallés  
Barcelona - Spain  
T. + 34 938 277 133

[www.e-3electric.com](http://www.e-3electric.com)